

Schmierstoffe für Windkraftanlagen

ADDINOL[®]
THE ART OF OIL • SINCE 1936

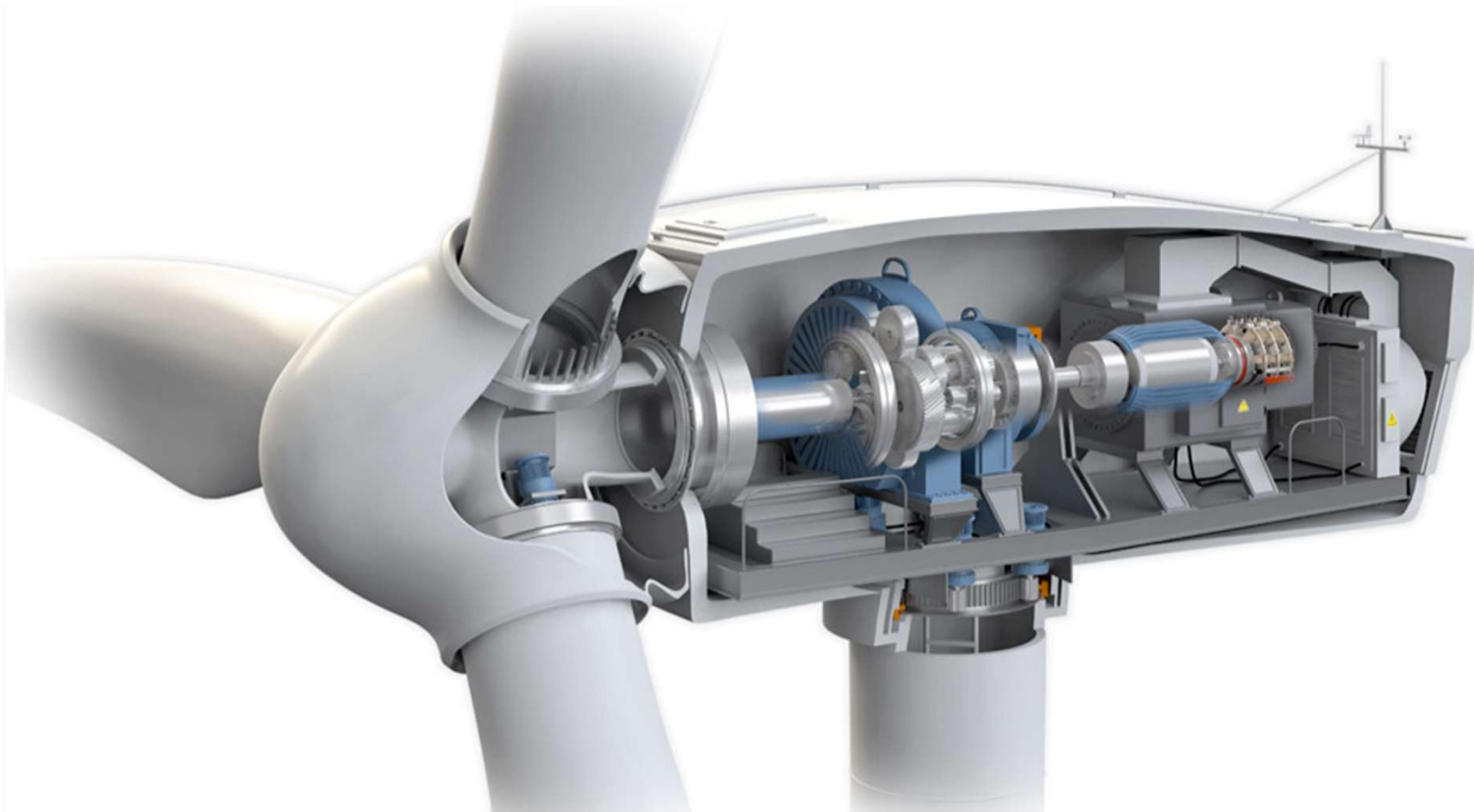


ADDINOL – Improve the performance

Der Inhalt dieser Präsentation ist urheberrechtlich geschützt. Jede nicht ausdrücklich genehmigte Verwendung, Vervielfältigung, Abdruck oder Weitergabe an Dritte ist untersagt. *The content of this presentation is protected by copyright. Any unauthorized use, duplication, reprinting or transfer to third parties is prohibited.*

Innenleben einer Windkraftanlage

ADDINOL[®]
THE ART OF OIL • SINCE 1936



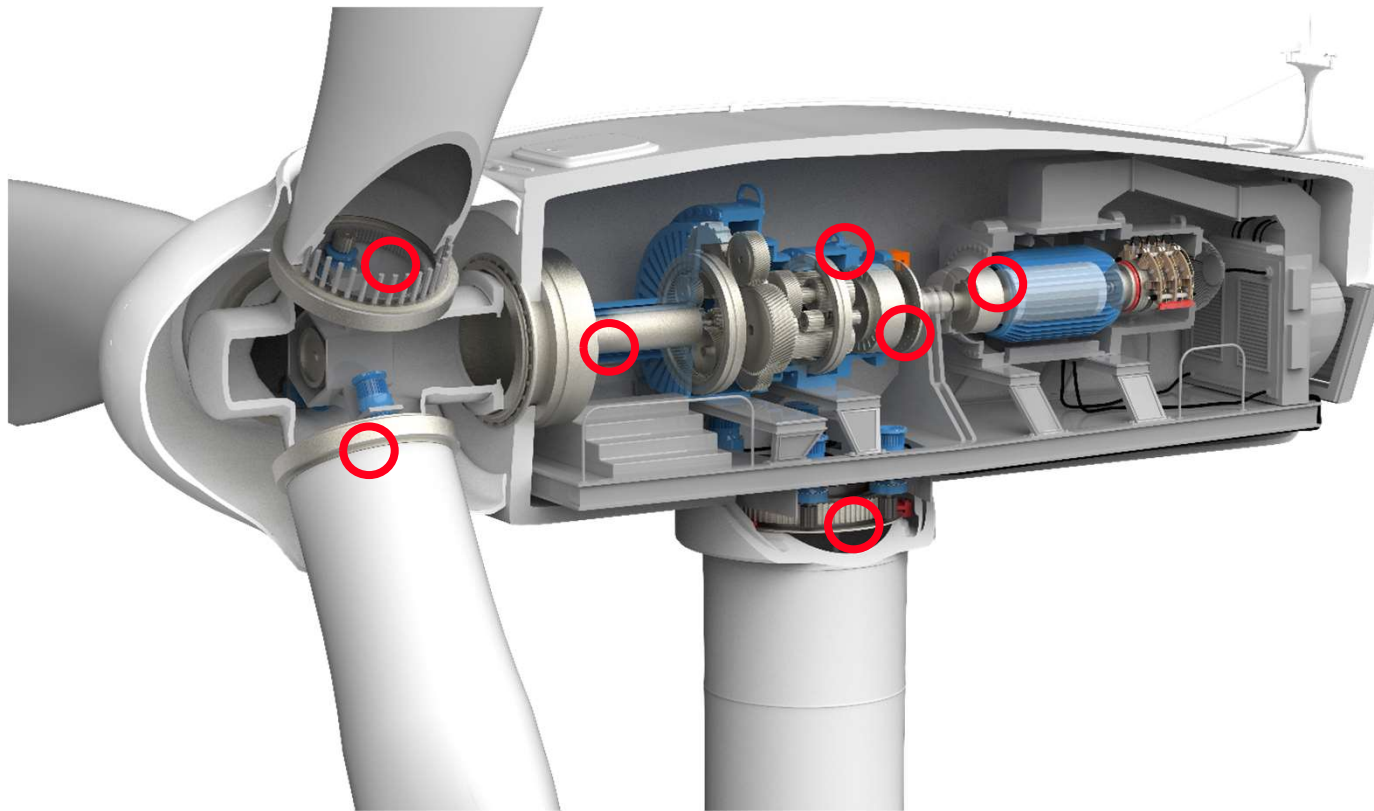
85
JAHRE
YEARS

GERMAN
QUALITY

WORLDWIDE

Wo werden Schmierstoffe gebraucht ?

ADDINOL[®]
THE ART OF OIL · SINCE 1936



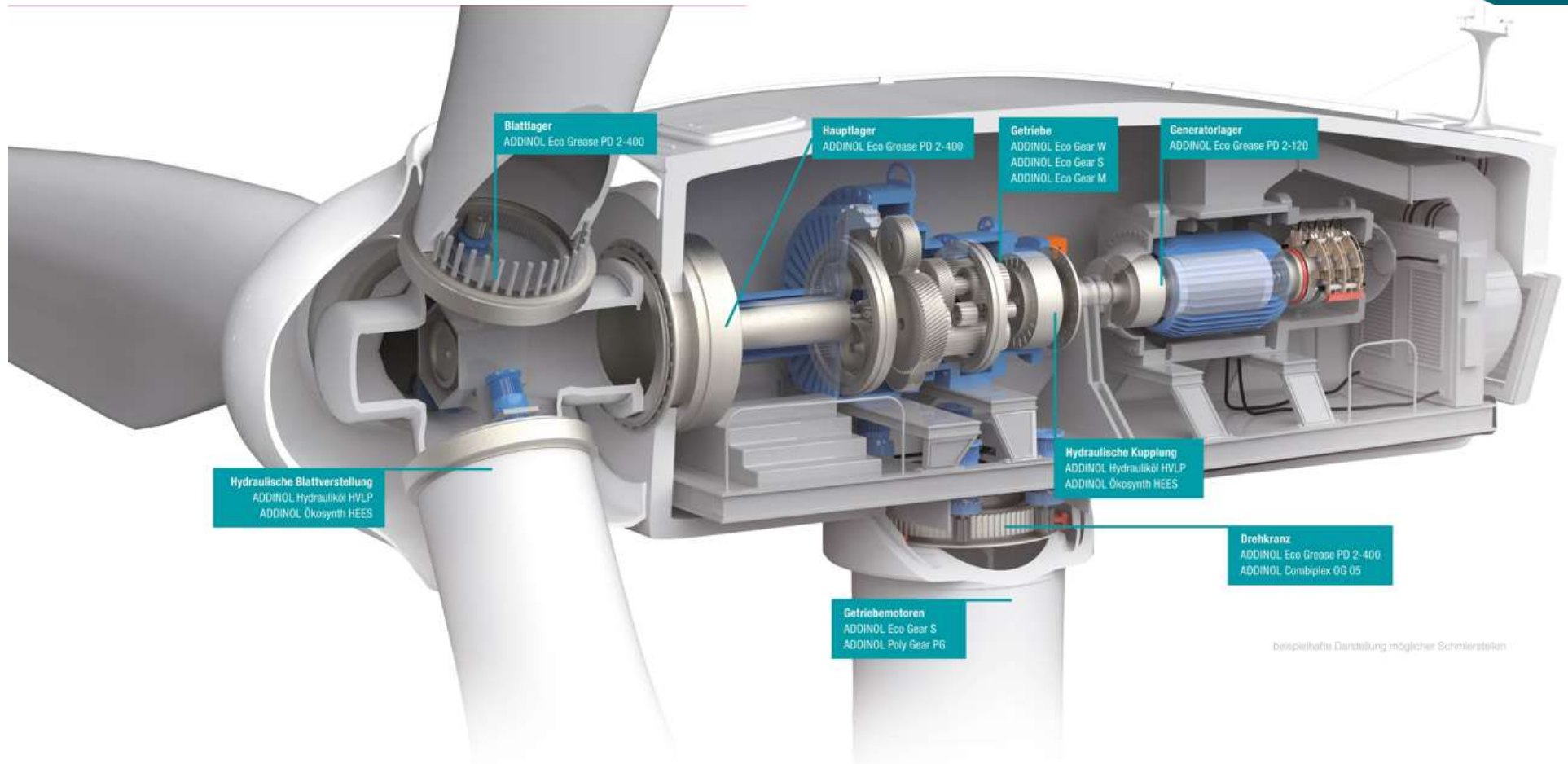
85
JAHRE
YEARS

GERMAN
QUALITY

WORLDWIDE

ADDINOL Hochleistungs- Schmierstoffe

ADDINOL[®]
THE ART OF OIL · SINCE 1936



Beispielhafte Darstellung möglicher Schmierstellen

85
JAHRE
YEARS

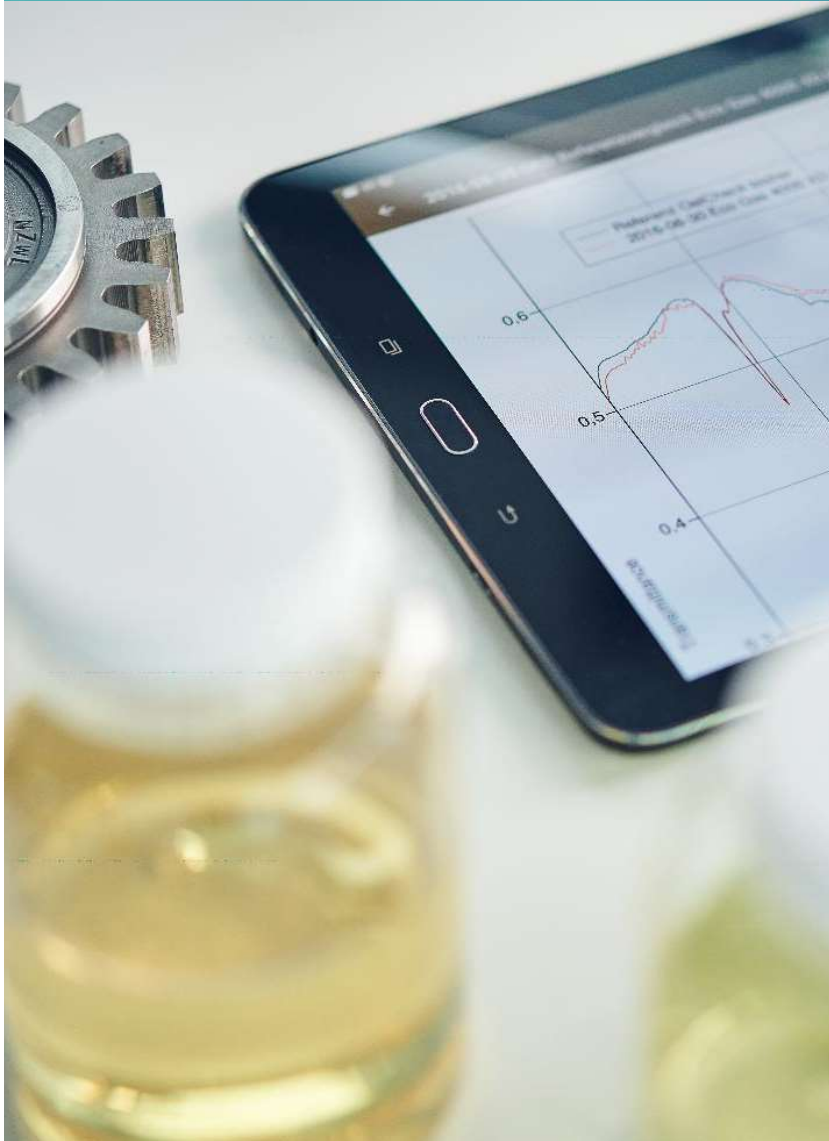
GERMAN
QUALITY

WORLDWIDE

ADDINOL Service und Support

Nutzen Sie die wertvolle Beratung durch unsere kompetenten und sehr erfahrenen Anwendungstechniker:

- Wählen Sie gemeinsam mit uns das am besten geeignete ADDINOL-Produkt für Ihre Anwendung aus.
- Wir begleiten Sie bei der reibungslosen Umstellung Ihrer Anlage auf ADDINOL Schmierstoffe.
- Rundum-Überwachung mit "ADDILAB"



ADDINOL Eco Gear S 320 Ergebnisbeispiel

ADDINOL
THE ART OF OIL · SINCE 1936

Diagnose der aktuellen Laborwerte

Die Verschleißwerte liegen innerhalb des normalen Bereiches. Die Reinheitsklasse des Öles ist schlechter als von den Komponentenherstellern empfohlen. Die Reinheit sollte verbessert werden. Alle übrigen ermittelten Daten liegen innerhalb der zulässigen oder erwarteten Werte. Ich rate Ihnen: Senden Sie uns die nächste Probe bei Ihrer nächsten Wartung oder anlässlich der üblichen Inspektion zu einer Beobachtung des Trendverhaltens.

Christoph Rößner (CLS)

Gesamtbewertung



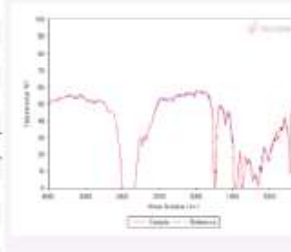
Hinweis

ANALYSENERGEBNISSE			Aktuelle Probe	Frühere Untersuchungen
LABORNUMMER			5025656	5025658
GESAMTBEWERTUNG				
Untersuchungsdatum			27.12.2022	27.12.2022
Datum Probenentnahme			07.12.2022	07.12.2022
Datum letzter Ölwechsel			01.07.2012	07.12.2022
Nachfüllmenge seit Wechsel			-	-
Laufzeit seit Wechsel			-	-
Laufzeit gesamt h			170132	170132
Öl gewechselt			Ja	-
VERSCHLEIß				
Eisen	Fe	mg/kg	68	12
Chrom	Cr	mg/kg	1	0
Zinn	Sn	mg/kg	0	0
Aluminium	Al	mg/kg	0	0
Nickel	Ni	mg/kg	0	0
Kupfer	Cu	mg/kg	7	1
Blei	Pb	mg/kg	2	0
Mangan	Mn	mg/kg	1	0
PC-Index	-	-	< 25	< 25
VERUNREINIGUNG				
Silizium	Si	mg/kg	2	4
Kalium	K	mg/kg	1	0
Natrium	Na	mg/kg	17	10
Titan	Ti	mg/kg	3	-
Wolfram	W	mg/kg	1	1
Wasser K. F.	ppm	-	441	552
ÖLZUSTAND				
Viskosität bei 40°C	mm ² /s	-	312.38	313.92
Viskosität bei 100°C	mm ² /s	-	31.03	31.64
Viskositätsindex	-	-	137	140
Oxidation	A/cm	-	-	-
IR-Index	-	-	89.57	99.95

Probe und Deckel



Infrarot-Spektrum



85
JAHRE
YEARS

GERMAN
QUALITY

WORLDWIDE

- Vielen Dank für Ihre Aufmerksamkeit!
- Bei Frage und Anregungen bin ich nicht weiter entfernt als Ihr Telefon / Mail-Programm und die Halle A1 !

Volker Maiwald

Vertrieb



+49 (0) 151 14081112



volker.maiwald@addinol.de



ADDINOL Lube Oil GmbH, Am Haupttor,
06237 Leuna, Germany
Geschäftsführer: Georg Wildegger, Amtsgericht Stendal, HRB
211279





650+

High-performance lubricants
Made in Germany

